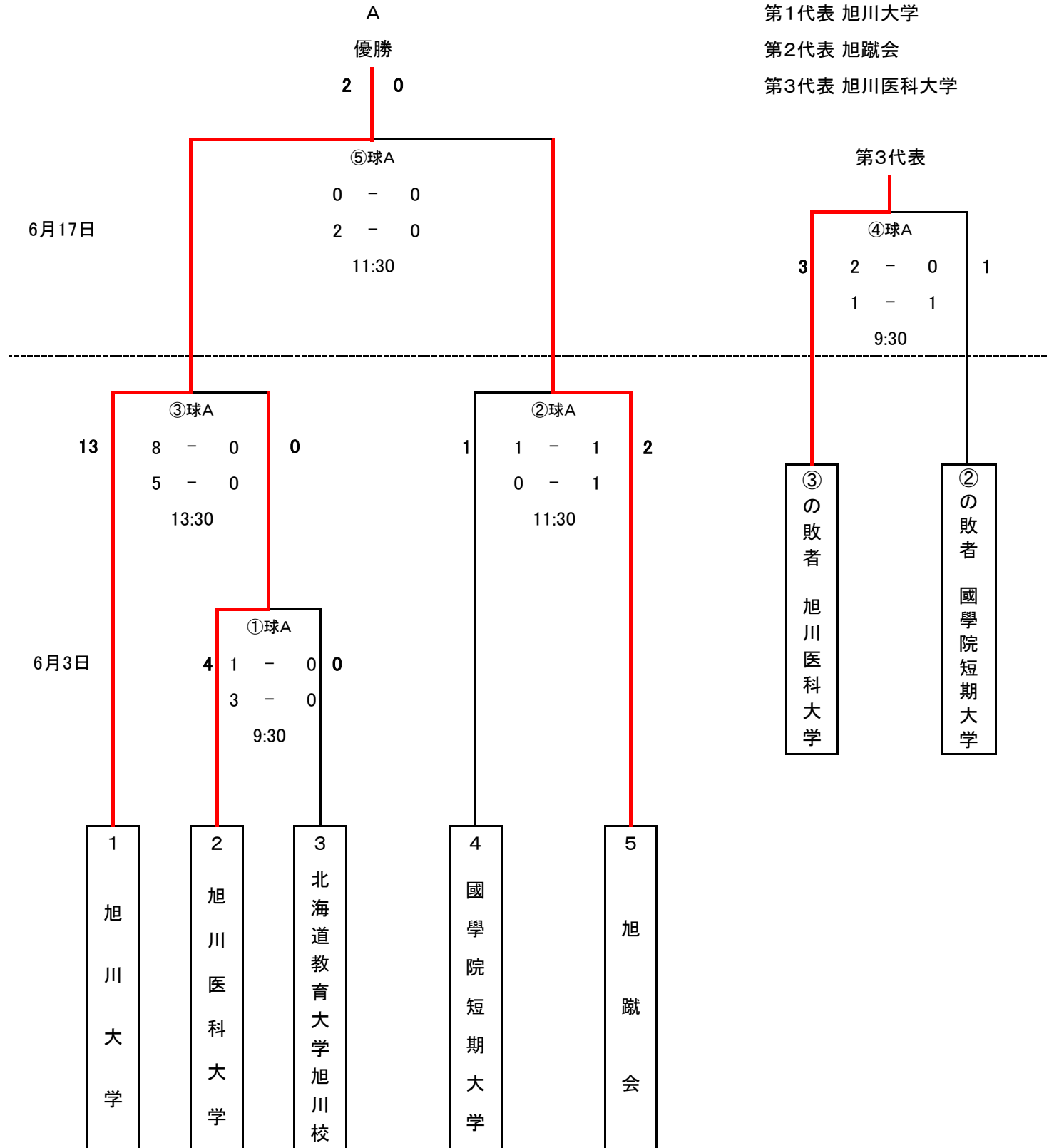


第36回知事杯全道サッカー選手権大会道北ブロック予選 結果

期日 平成30年6月3日(日)・17日(日)

会場 球A→東光スポーツ公園球技場A



第1代表 旭川大学

第2代表 旭蹴会

第3代表 旭川医科大学