

令和4年度 U10北北海道大会旭川地区予選 開 催 要 項

主管 旭川地区サッカー協会
 第4種委員会
 後援 旭川市教育委員会
 特別協賛 北海道菅公学生服株式会社

大会1日目～6月18日（土）

【予選リーグ】(12-3-12)

ブロック	会場	予選リーグ				
Aブロック	実業	V I T A ・ B	陵雲	トロンコ		
Bブロック	増毛	末広	A S T R O	R I V A L E		
Cブロック	ゆめ公園	ふらの	東光	中富良野		
Dブロック	ゆめ公園	北鎮	リベルタ	コンサ東川	S F I D A	
Eブロック	実業	留萌	V I T A ・ A	忠和		
Fブロック	ゆめ公園	G B B	神居東	東川		
Gブロック	増毛	西御料地	増毛	上富良野		
Hブロック	ゆめ公園	永山南	ピアンコネロ	神楽岡	ウイングス	

大会1日目～6月19日（日） 東川会場

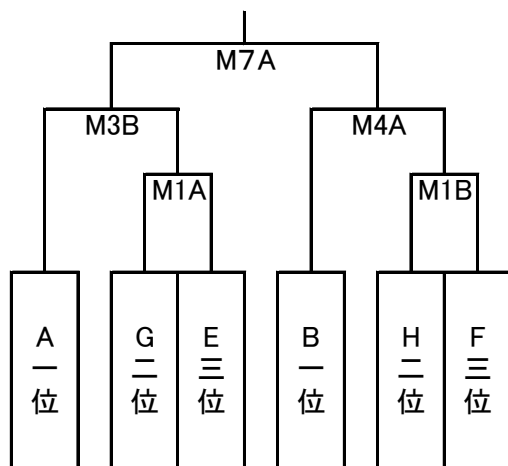
【決勝トーナメント】

午前の部

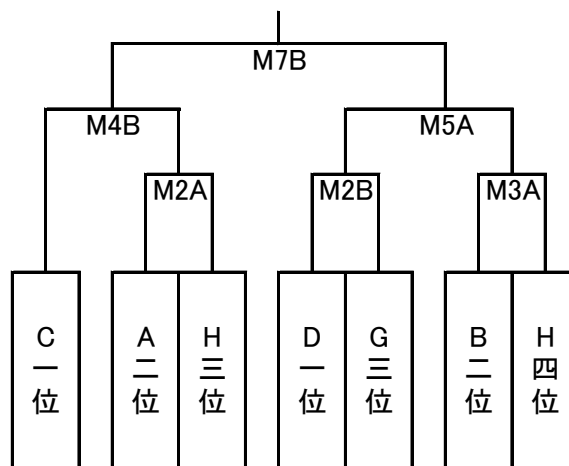
I ブロック

II ブロック

I ブロック代表



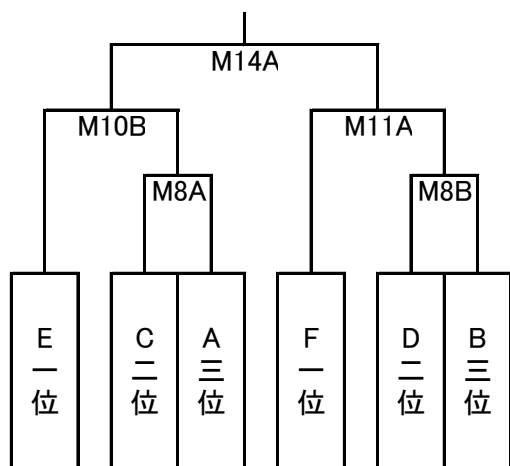
II ブロック代表



午後の部

Ⅲブロック

Ⅲブロック代表



Ⅳブロック

Ⅳブロック代表

